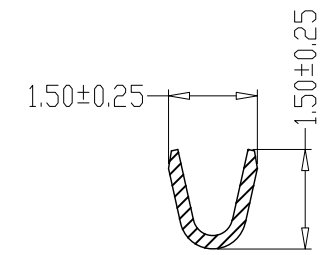
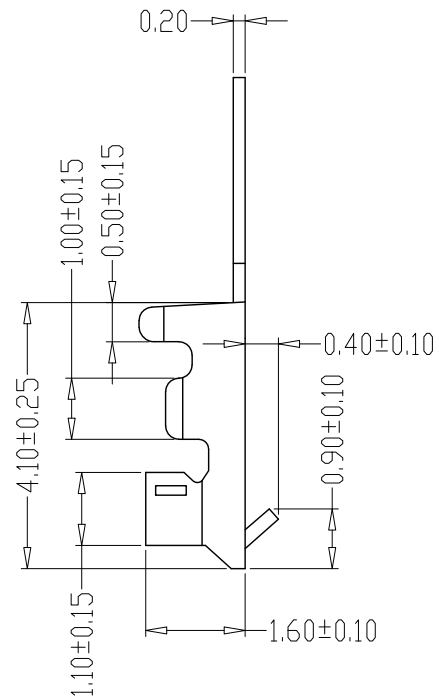
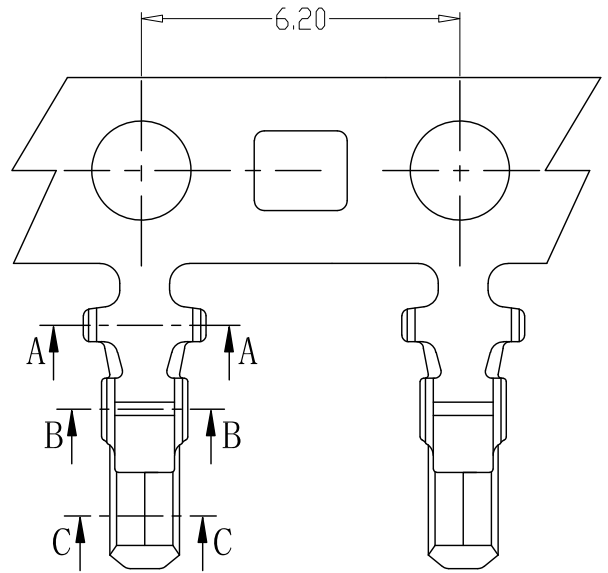
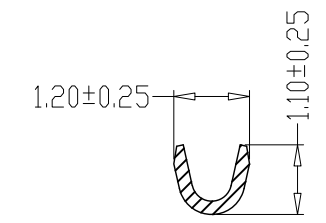


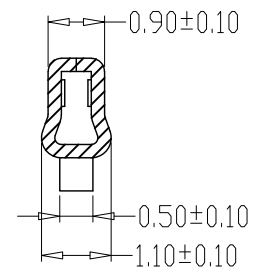
版本 REV.	日期 DATE	ECN NO.	变更内容 DESCRIPTION	制图 DRAWN



SEC:A-A



SEC:B-B



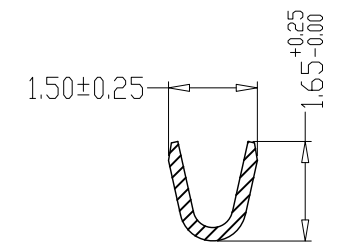
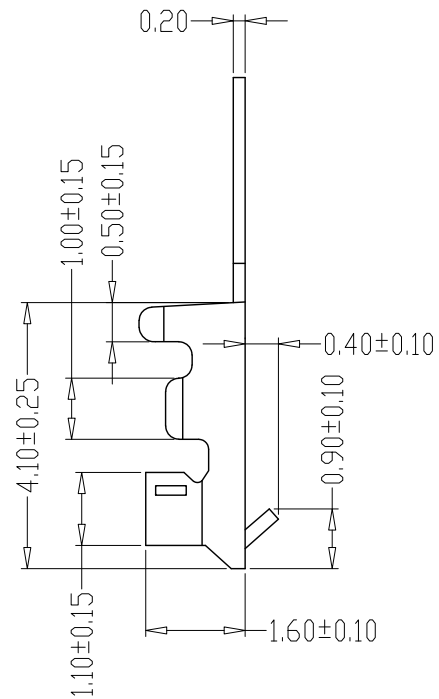
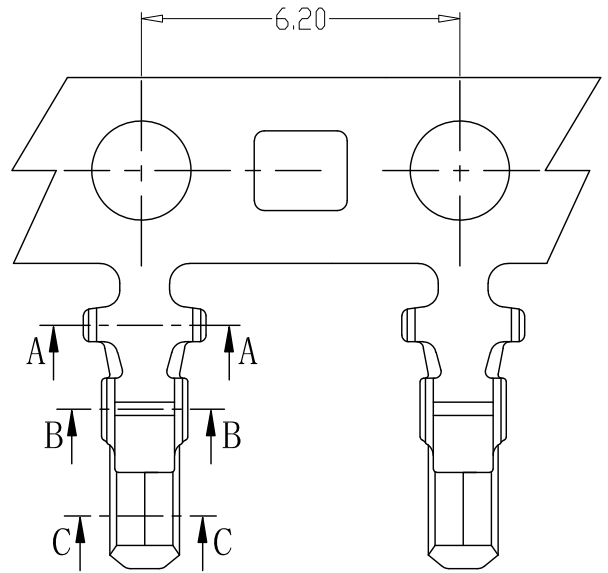
SEC:C-C

SPECIFICATIONS

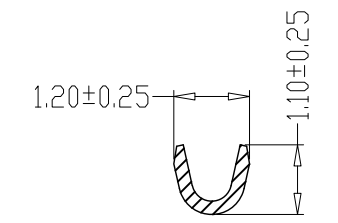
- 1、Current Rating: 1A AC, DC
- 2、Voltage Rating: 100V AC, DC
- 3、Temperatuer Range: -25°C~+85°C
- 4、Contact Resistance: 20mΩ Max
- 5、Insulation Resistance: 500MΩ Min
- 6、Withstanding Voltang: 500V AC/minute
- 7、Material:Phosphoric bronze Tin-plated
- 8、Applicable Wire Sizes:AWG#26~32#

GENREL TOLERANCE		制图 Mapping	张迎春 2022、09、02		料号 PART NO.	A15002-T		版本 REV.	A	
X.±0.25	X.°±2°	审核 Audit	钱岳生 2022、09、02		品名 TITLE	ZH1.5端子		页次 SHEET	1/1	
.X±0.25	.X°±1°	核准 Approved	张名 2022、09、03		客户料号 CUTM. NO.					
.XXX±0.10	.XXX°±0.5°	单位 Units	mm	比例 SCALE	乐清市宏一电子有限公司 Yueqing HongYi Electronics Co., Ltd					

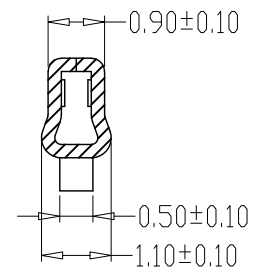
版本 REV.	日期 DATE	ECN NO.	变更内容 DESCRIPTION	制图 DRAWN



SEC:A-A



SEC:B-B



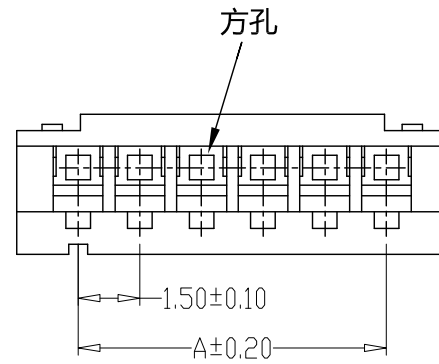
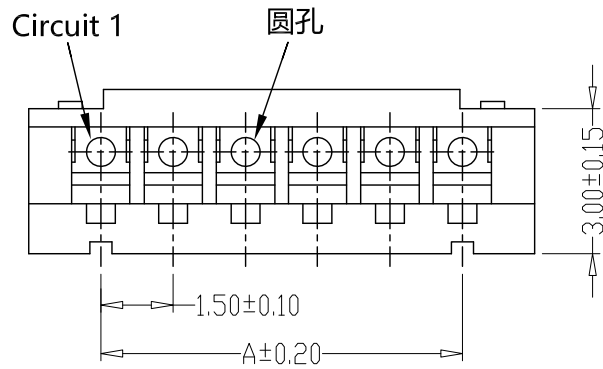
SEC:C-C

SPECIFICATIONS

- 1、Current Rating: 1A AC, DC
- 2、Voltage Rating: 100V AC, DC
- 3、Temperatuer Range: -25°C~+85°C
- 4、Contact Resistance: 20mΩ Max
- 5、Insulation Resistance: 500MΩ Min
- 6、Withstanding Voltang: 500V AC/minute
- 7、Material:Phosphoric bronze Tin-plated
- 8、Applicable Wire Sizes:AWG#26~32#

GENERAL TOLERANCE		制图 Mapping	张迎春 2022、09、02		料号 PART NO.	A15002-T		版本 REV.	A
X.±0.25	X.°±2°	审核 Audit	钱岳生 2022、09、02		品名 TITLE	ZH1.5端子(高脚)		页次 SHEET	1/1
.X±0.25	.X°±1°	核准 Approved	张名 2022、09、03		客户料号 CUTM. NO.				
.XX±0.15	.XX°±0.5°	单位 Units	mm	比例 SCALE	乐清市宏一电子有限公司 Yueqing HongYi Electronics Co., Ltd				
.XXX±0.10	.XXX°±0.5°								

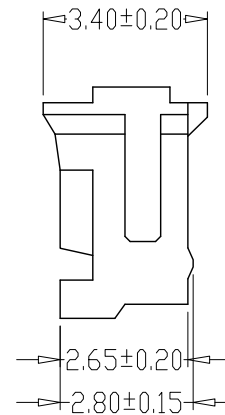
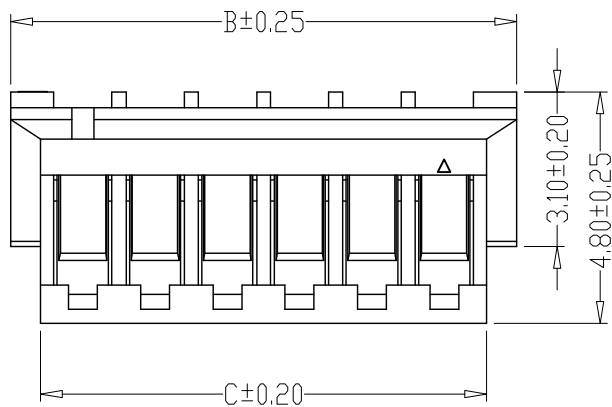
版本 REV.	日期 DATE	ECN NO.	变更内容 DESCRIPTION	制图 DRAWN



SPECIFICATIONS

- 1、Current Rating: 1A AC, DC
- 2、Voltage Rating: 100V AC, DC
- 3、Temperatuer Range: -25°C~+85°C
- 4、Contact Resistance: 20mΩ Max
- 5、Insulation Resistance: 500MΩ Min
- 6、Withstanding Voltang: 500V AC/minute
- 7、Material:Housing:PA66, UL94V-0

PIN	尺寸 (mm)		
	A	B	C
-02Y	1.50	4.50	3.30
-03Y	3.00	6.00	4.80
-04Y	4.50	7.50	6.30
-05Y	6.00	9.00	7.80
-06Y	7.50	10.50	9.30
-07Y	9.00	12.00	10.80
-08Y	10.50	13.50	12.30
-09Y	12.00	15.00	13.80
-10Y	13.50	16.50	15.30
-11Y	15.00	18.00	16.80
-12Y	16.50	19.50	18.30
-13Y	18.00	21.00	19.80
-14Y	19.50	22.50	21.30
-15Y	21.00	24.00	22.80
-16Y	22.50	25.50	24.30
-17Y	24.00	27.00	25.80
-18Y	25.50	28.50	27.30
-19Y	27.00	30.00	28.80
-20Y	28.50	31.50	30.30



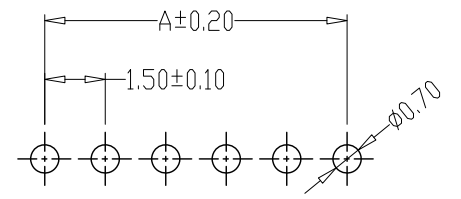
GENREL TOLERANCE		制图 Mapping	张迎春 2022、09、02		料号 PART NO.	A15002-nY		版本 REV.	A
X±0.25	X°±2°	审核 Audit	钱岳生 2022、09、02		品名 TITLE	ZH1.5孔座		页次 SHEET	1/1
.X±0.25	.X°±1°		核准 Approved		客户料号 CUTM. NO.				
.XX±0.15	.XX°±0.5°	张名 2022、09、03							
.XXX±0.10	.XXX°±0.5°	单位 Units	mm						比例 SCALE

乐清市宏一电子有限公司
Yueqing HongYi Electronics Co., Ltd

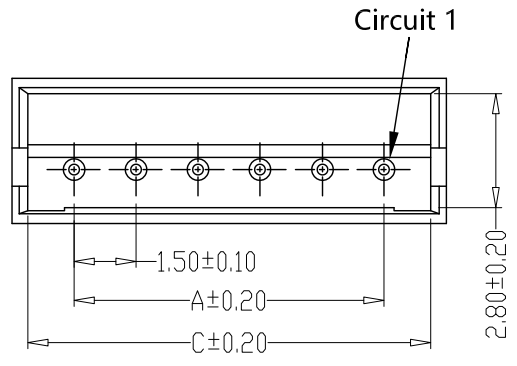
版本 REV.	日期 DATE	ECN NO.	变更内容 DESCRIPTION	制图 DRAWN

SPECIFICATIONS

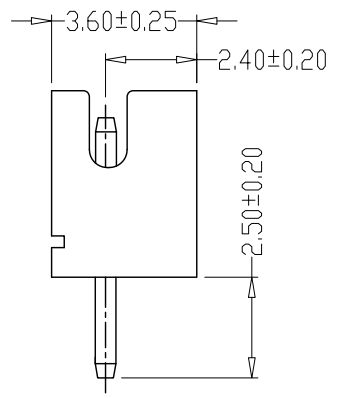
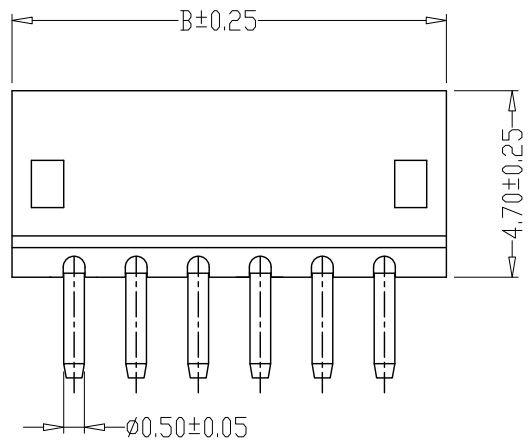
- 1、Current Rating: 1A AC, DC
- 2、Voltage Rating: 100V AC, DC
- 3、Temperatuer Range: -25°C~+85°C
- 4、Contact Resistance: 20mΩ Max
- 5、Insulation Resistance: 500MΩ Min
- 6、Withstanding Voltang: 500V AC/minute
- 7、Material: Wafer PBT/PA46 White/Beige, UL94V-0
PIN Brass Tin-plated



PCB LAYOUT



PIN	尺寸 (mm)		
	A	B	C
-02A	1.50	4.50	3.70
-03A	3.00	6.00	5.20
-04A	4.50	7.50	6.70
-05A	6.00	9.00	8.20
-06A	7.50	10.50	9.70
-07A	9.00	12.00	11.20
-08A	10.50	13.50	12.70
-09A	12.00	15.00	14.20
-10A	13.50	16.50	15.70
-11A	15.00	18.00	17.20
-12A	16.50	19.50	18.70
-13A	18.00	21.00	20.20
-14A	19.50	22.50	21.70
-15A	21.00	24.00	23.20
-16A	22.50	25.50	24.70
-17A	24.00	27.00	26.20
-18A	25.50	28.50	27.70
-19A	27.00	30.00	29.20
-20A	28.50	31.50	30.70

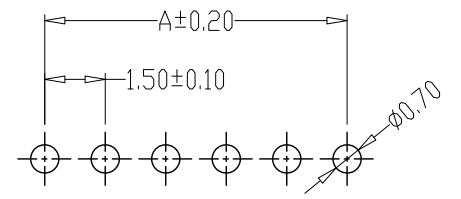
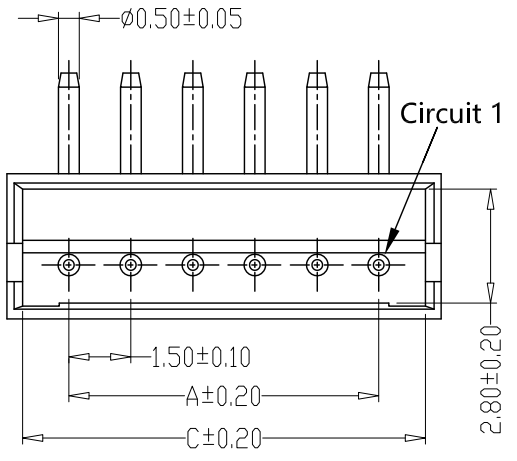


GENERAL TOLERANCE		制图 Mapping	张迎春 2022、09、02		料号 PART NO.	A15002-nA		版本 REV.	A
X±0.25	X°±2°	审核 Audit	钱岳生 2022、09、02		品名 TITLE	ZH1.5直针 WAFER DIP TYPE		页次 SHEET	1/1
.X±0.25	.X°±1°	核准 Approved	张名 2022、09、03		客户料号 CUTM. NO.				
.XX±0.15	.XX°±0.5°	单位 Units	mm	比例 SCALE	乐清市宏一电子有限公司 YueQing HongYi Electronics Co., Ltd				
.XXX±0.10	.XXX°±0.5°								

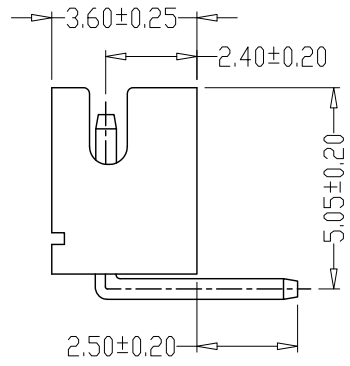
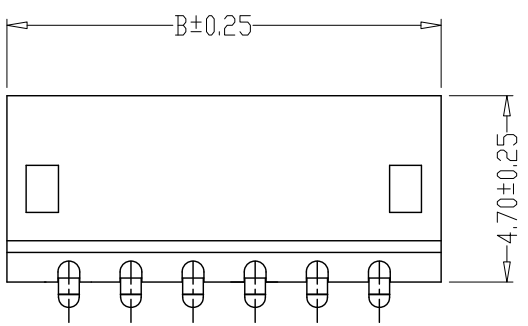
版本 REV.	日期 DATE	ECN NO.	变更内容 DESCRIPTION	制图 DRAWN

SPECIFICATIONS

- 1、Current Rating: 1A AC, DC
- 2、Voltage Rating: 100V AC, DC
- 3、Temperatuer Range: -25°C ~ +85°C
- 4、Contact Resistance: 20mΩ Max
- 5、Insulation Resistance: 500MΩ Min
- 6、Withstanding Voltang: 500V AC/minute
- 7、Material: Wafer PBT/PA46 White/Beige, UL94V-0
PIN Brass Tin-plated



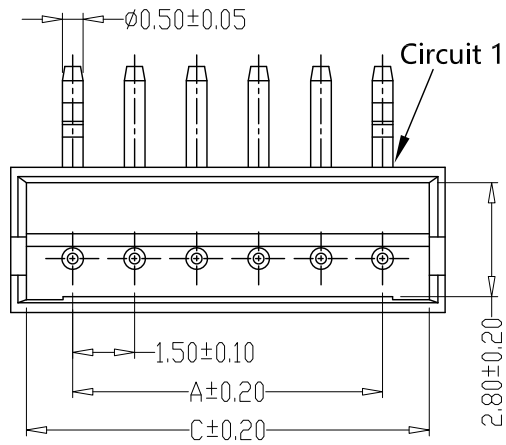
PCB LAYOUT



PIN	尺寸 (mm)		
	A	B	C
-02AW	1.50	4.50	3.70
-03AW	3.00	6.00	5.20
-04AW	4.50	7.50	6.70
-05AW	6.00	9.00	8.20
-06AW	7.50	10.50	9.70
-07AW	9.00	12.00	11.20
-08AW	10.50	13.50	12.70
-09AW	12.00	15.00	14.20
-10AW	13.50	16.50	15.70
-11AW	15.00	18.00	17.20
-12AW	16.50	19.50	18.70
-13AW	18.00	21.00	20.20
-14AW	19.50	22.50	21.70
-15AW	21.00	24.00	23.20
-16AW	22.50	25.50	24.70
-17AW	24.00	27.00	26.20
-18AW	25.50	28.50	27.70
-19AW	27.00	30.00	29.20
-20AW	28.50	31.50	30.70

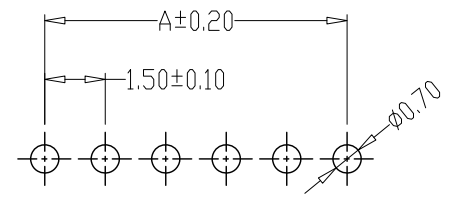
GENERAL TOLERANCE		制图 Mapping	张迎春 2022、09、02		料号 PART NO.	A15002-nAW		版本 REV.	A
X.±0.25	X.°±2°	审核 Audit	钱岳生 2022、09、02		品名 TITLE	ZH1.5弯针 WAFER DIP TYPE		页次 SHEET	1/1
.X±0.25	.X°±1°	核准 Approved	张名 2022、09、03		客户料号 CUTM. NO.				
.XX±0.15	.XX°±0.5°	单位 Units	mm	比例 SCALE	乐清市宏一电子有限公司 Yueqing HongYi Electronics Co., Ltd				
.XXX±0.10	.XXX°±0.5°								

版本 REV.	日期 DATE	ECN NO.	变更内容 DESCRIPTION	制图 DRAWN

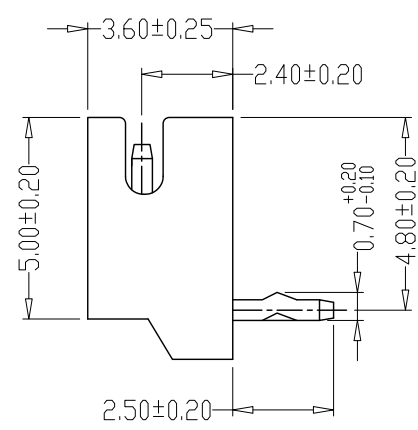
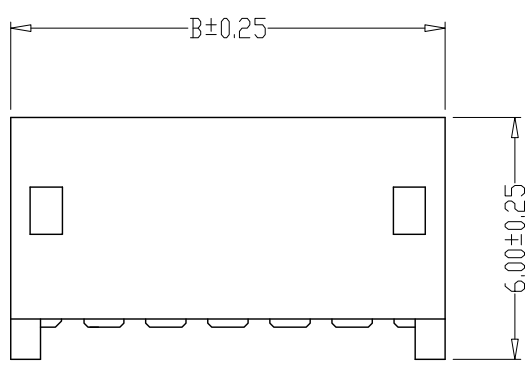


SPECIFICATIONS

- 1、Current Rating: 1A AC, DC
- 2、Voltage Rating: 100V AC, DC
- 3、Temperatuer Range: -25°C ~ +85°C
- 4、Contact Resistance: 20mΩ Max
- 5、Insulation Resistance: 500MΩ Min
- 6、Withstanding Voltang: 500V AC/minute
- 7、Material: Wafer PA46 Beige, UL94V-0
PIN Brass Tin-plated



PCB LAYOUT

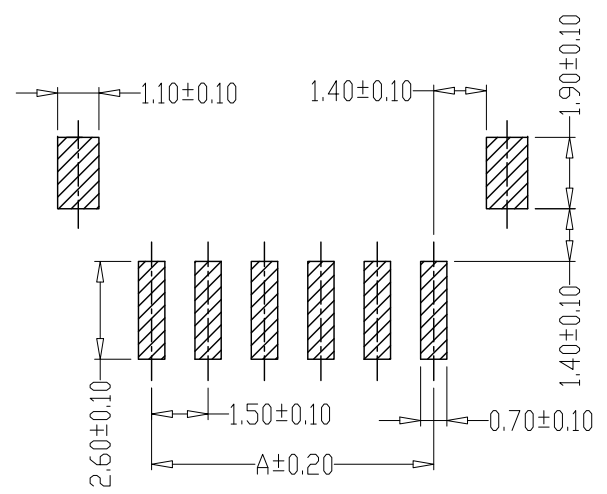
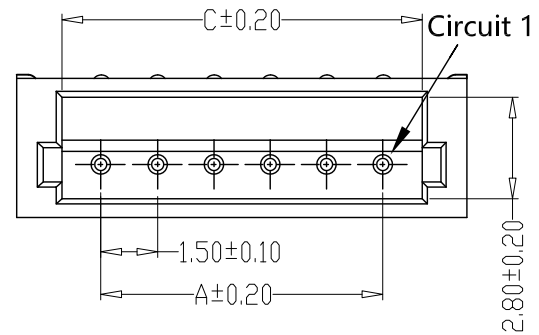


PIN	尺寸 (mm)		
	A	B	C
-02AWD	1.50	4.50	3.70
-03AWD	3.00	6.00	5.20
-04AWD	4.50	7.50	6.70
-05AWD	6.00	9.00	8.20
-06AWD	7.50	10.50	9.70
-07AWD	9.00	12.00	11.20
-08AWD	10.50	13.50	12.70
-09AWD	12.00	15.00	14.20
-10AWD	13.50	16.50	15.70
-11AWD	15.00	18.00	17.20
-12AWD	16.50	19.50	18.70
-13AWD	18.00	21.00	20.20
-14AWD	19.50	22.50	21.70
-15AWD	21.00	24.00	23.20
-16AWD	22.50	25.50	24.70
-17AWD	24.00	27.00	26.20
-18AWD	25.50	28.50	27.70
-19AWD	27.00	30.00	29.20
-20AWD	28.50	31.50	30.70

GENERAL TOLERANCE		制图 Mapping	张迎春 2022、09、02		料号 PART NO.	A15002-nAWD		版本 REV.	A
X±0.25	X°±2°	审核 Audit	钱岳生 2022、09、02		品名 TITLE	ZH1.5定位弯针 WAFER DIP TYPE		页次 SHEET	1/1
.X±0.25	.X°±1°		核准 Approved	张名 2022、09、03		客户料号 CUTM. NO.			
.XX±0.15	.XX°±0.5°		单位 Units	mm	比例 SCALE				
.XXX±0.10	.XXX°±0.5°								

乐清市宏一电子有限公司
YueQing HongYi Electronics Co., Ltd

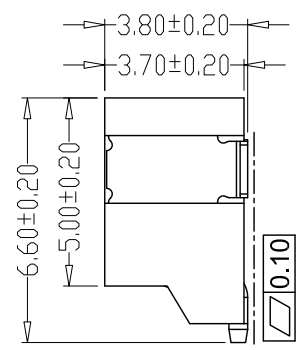
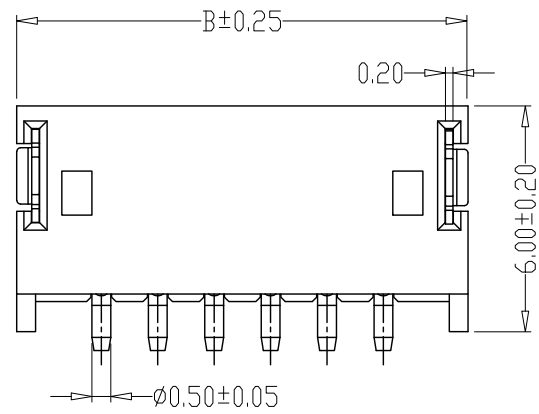
版本 REV.	日期 DATE	ECN NO.	变更内容 DESCRIPTION	制图 DRAWN



PCB LAYOUT

SPECIFICATIONS

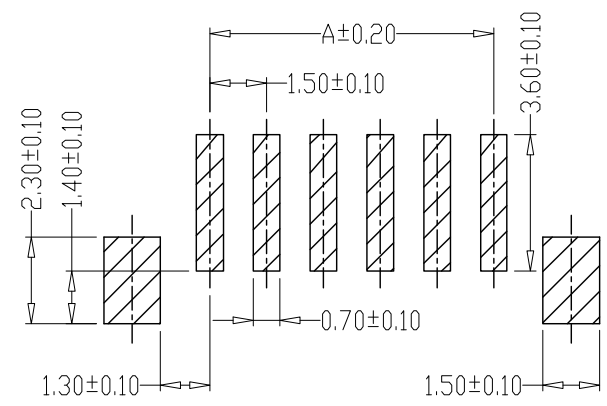
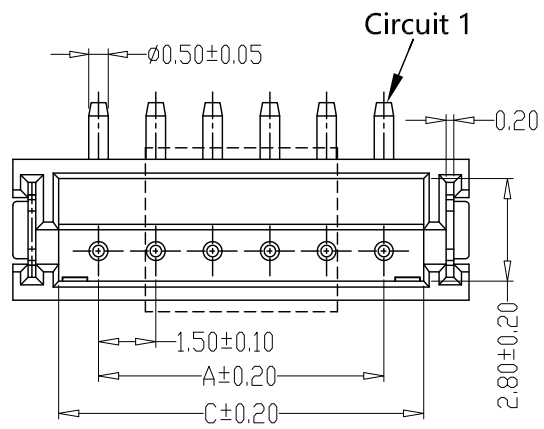
- Current Rating: 1A AC, DC
- Voltage Rating: 100V AC, DC
- Temperature Range: -25°C ~ +85°C
- Contact Resistance: 20mΩ Max
- Insulation Resistance: 500MΩ Min
- Withstanding Voltage: 500V AC/minute
- Material: Wafer PA6T, UL94V-0
PIN Brass Tin-plated
Solder pad Phosphoric copper Tin-plated



PIN	尺寸 (mm)		
	A	B	C
-02AWB	1.50	6.00	3.70
-03AWB	3.00	7.50	5.20
-04AWB	4.50	9.00	6.70
-05AWB	6.00	10.50	8.20
-06AWB	7.50	12.00	9.70
-07AWB	9.00	13.50	11.20
-08AWB	10.50	15.00	12.70
-09AWB	12.00	16.50	14.20
-10AWB	13.50	18.00	15.70
-11AWB	15.00	19.50	17.20
-12AWB	16.50	21.00	18.70
-13AWB	18.00	22.50	20.20
-14AWB	19.50	24.00	21.70
-15AWB	21.00	25.50	23.20
-16AWB	22.50	27.00	24.70
-17AWB	24.00	28.50	26.20
-18AWB	25.50	30.00	27.70
-19AWB	27.00	31.50	29.20
-20AWB	28.50	33.00	30.70

GENERAL TOLERANCE		制图 Mapping	张迎春 2022, 09, 02		料号 PART NO.	A15002-nAWB		版本 REV.	A
X±0.25	X°±2°	审核 Audit	钱岳生 2022, 09, 02		品名 TITLE	ZH1.5贴片 WAFER SMT TYPE		页次 SHEET	1/1
.X±0.25	.X°±1°	核准 Approved	张名 2022, 09, 03		客户料号 CUTM. NO.				
.XX±0.15	.XX°±0.5°	单位 Units	mm	比例 SCALE					
.XXX±0.10	.XXX°±0.5°	Yueqing Hongyi Electronics Co., Ltd							

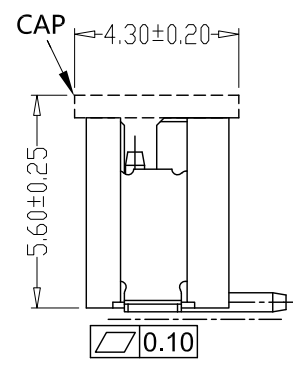
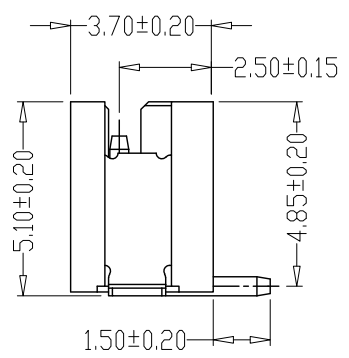
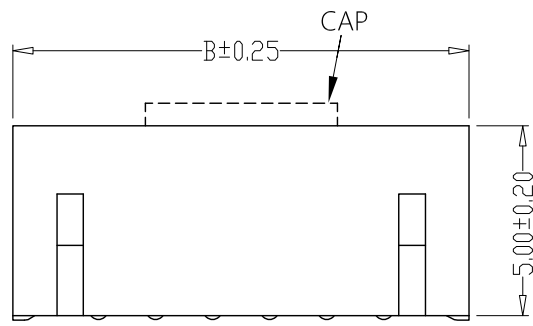
版本 REV.	日期 DATE	ECN NO.	变更内容 DESCRIPTION	制图 DRAWN



PCB LAYOUT

SPECIFICATIONS

- 1、Current Rating: 1A AC, DC
- 2、Voltage Rating: 100V AC, DC
- 3、Temperatuer Range: -25°C ~ +85°C
- 4、Contact Resistance: 20mΩ Max
- 5、Insulation Resistance: 500MΩ Min
- 6、Withstanding Voltang: 500V AC/minute
- 7、Material: Wafer PA6T, UL94V-0
PIN Brass Tin-plated
Solder tad Phosphoric copper Tin-plated



PIN	尺寸 (mm)		
	A	B	C
-02AB	1.50	6.00	3.70
-03AB	3.00	7.50	5.20
-04AB	4.50	9.00	6.70
-05AB	6.00	10.50	8.20
-06AB	7.50	12.00	9.70
-07AB	9.00	13.50	11.20
-08AB	10.50	15.00	12.70
-09AB	12.00	16.50	14.20
-10AB	13.50	18.00	15.70
-11AB	15.00	19.50	17.20
-12AB	16.50	21.00	18.70
-13AB	18.00	22.50	20.20
-14AB	19.50	24.00	21.70
-15AB	21.00	25.50	23.20
-16AB	22.50	27.00	24.70
-17AB	24.00	28.50	26.20
-18AB	25.50	30.00	27.70
-19AB	27.00	31.50	29.20
-20AB	28.50	33.00	30.70

GENERAL TOLERANCE		制图 Mapping	张迎春 2022、09、02		料号 PART NO.	A15002-nAB		版本 REV.	A
X ± 0.25	X° ± 2°	审核 Audit	钱岳生 2022、09、02		品名 TITLE	ZH1.5立贴 WAFER SMT TYPE		页次 SHEET	1/1
.X ± 0.25	.X° ± 1°		核准 Approved		客户料号 CUTM. NO.				
.XX ± 0.15	.XX° ± 0.5°	张名 2022、09、03							
.XXX ± 0.10	.XXX° ± 0.5°	单位 Units	mm						比例 SCALE